

Hisense

Guide d'utilisation et de maintenance du réfrigérateur

Modèle:

RF210N6ASE

RF210N6AHE

Pour des questions des caractéristiques, du fonctionnement/ des performances, des pièces ou du service, appelez: **1-855-344-7367**

Merci d'avoir choisi Hisense. Nous sommes sûrs que vous trouverez votre nouveau réfrigérateur agréable à utiliser. Cependant, avant d'utiliser l'appareil, nous vous recommandons de lire attentivement les instructions, qui fournissent des détails sur l'installation et sur l'utilisation du produit. Gardez ce manuel pour référence future, s'il vous plaît.

Table des matières

Sécurité du réfrigérateur	3
Pièces et caractéristiques	4
Exigences d'installation	5
Exigences d'emplacement	5
Exigences électriques	5
Instructions d'installation	6
Déballez le réfrigérateur	6
Retrait de la porte	7
Nivellement du réfrigérateur	9
Alignez les portes	9
Utilisation du réfrigérateur	9
Ouverture et fermeture des porte	9
Utilisation des commandes	10
Caractéristiques	12
Informations générales sur l'utilisation	13
Entretien du réfrigérateur	13
Nettoyage	13
Lumières	14
Soins de vacances et de déménagement	14
Réinstallation / réutilisation du réfrigérateur	14
Dépannage	15

Sécurité du réfrigérateur

Votre sécurité et celle des autres sont très importantes.

Nous avons fourni de nombreux messages de sécurité importants dans ce manuel et sur votre appareil. Lisez et respectez toujours tous les messages de sécurité.



C'est le symbole d'alerte de sécurité.

Ce symbole vous avertit des dangers potentiels qui peuvent vous tuer ou blesser, ainsi que d'autres personnes. Tous les messages de sécurité suivront le symbole d'alerte de sécurité, y compris le mot «DANGER», «AVERTISSEMENT» ou «ATTENTION».

Ces mots signifient:



Une situation extrêmement dangereuse. Vous pourriez être tué ou gravement blessé si vous ne suivez pas immédiatement les instructions.



Une situation potentiellement dangereuse, si ce qui n'est pas évitée, pourrait entraîner la mort ou des blessures graves.



Une situation potentiellement dangereuse, si ce qui n'est pas évitée, peut entraîner des blessures modérées ou mineures.

Tous les messages de sécurité vous diront quel est le danger potentiel, vous diront comment réduire le risque de blessure et vous diront ce qui peut arriver si les instructions ne sont pas suivies.

Consignes de sécurité importantes

AVERTISSEMENT: Pour réduire les risques d'incendie, de choc électrique, de blessures corporelles ou de dommages lors de l'utilisation du réfrigérateur, suivez les précautions élémentaires, y compris:

- Assurez-vous que toutes les personnes utilisant cet appareil connaissent ses opérations et ses dispositifs de sécurité.
- Cet appareil n'est pas destiné à être utilisé par des personnes (y compris des enfants) ayant des capacités réduites physiques, sensorielles ou mentales, à moins d'être supervisées ou correctement formées.
- Branchez sur une prise à 3 broches mise à la terre.
- N'enlevez pas la broche de mise à la terre.
- N'utilisez pas un adaptateur.
- N'utilisez pas de rallonge.
- Si le cordon d'alimentation est endommagé, il doit être remplacé par le fabricant, son agent de service ou une personne de qualification similaire pour éviter tout danger.
- Débranchez l'alimentation avant l'entretien.
- N'utilisez pas d'appareils électriques à l'intérieur des compartiments de stockage des aliments du réfrigérateur, sauf s'ils sont du type recommandé par le fabricant.
- Remplacez toutes les pièces et tous les panneaux avant d'opérer.
- Réfrigérant inflammable utilisé. À réparer uniquement par un personnel de service qualifié. Ne percez pas le tube de réfrigérant.
- Réfrigérant inflammable utilisé. Arrangez conformément aux réglementations fédérales ou locales.
- Réfrigérant inflammable utilisé. Suivez attentivement les instructions de manipulation. Risque d'incendie ou d'explosion dû à la perforation du tube de réfrigérant.
- Utilisez un nettoyant ininflammable.
- N'utilisez pas des dispositifs mécaniques ou d'autres moyens pour accélérer le processus de dégivrage, autres que ceux recommandés par le fabricant.
- Gardez les matériaux et les vapeurs inflammables, comme l'essence, loin du réfrigérateur.
- **ATTENTION:** N'entreposez pas de substances explosives telles que des cannettes aérosols avec un propulseur inflammable dans cet appareil.
- Gardez la ventilation dans l'enceinte de l'appareil ouverte ou dans la structure intégrée libres de toute obstruction.
- Connectez uniquement à l'alimentation en eau potable.
- Utilisez deux ou plus personnes pour déplacer et installer le réfrigérateur.
- Les enfants doivent être surveillés pour s'assurer qu'ils ne jouent pas avec l'appareil.

Lisez et conservez ces instructions

Élimination appropriée de votre ancien réfrigérateur



AVERTISSEMENT

Danger de suffocation

Retirez les portes de votre ancien réfrigérateur. Ne pas le faire peut entraîner la mort ou des lésions cérébrales.

IMPORTANT: Le piégeage et la suffocation des enfants ne sont pas des problèmes du passé. Les réfrigérateurs jetés ou abandonnés sont toujours dangereux, même s'ils restent "quelques jours". Si vous vous débarrassez de votre ancien réfrigérateur, veuillez suivre ces instructions pour éviter les accidents.

DANGER : Risque d'enfermer les enfants. Avant de jeter votre vieux réfrigérateur ou congélateur :

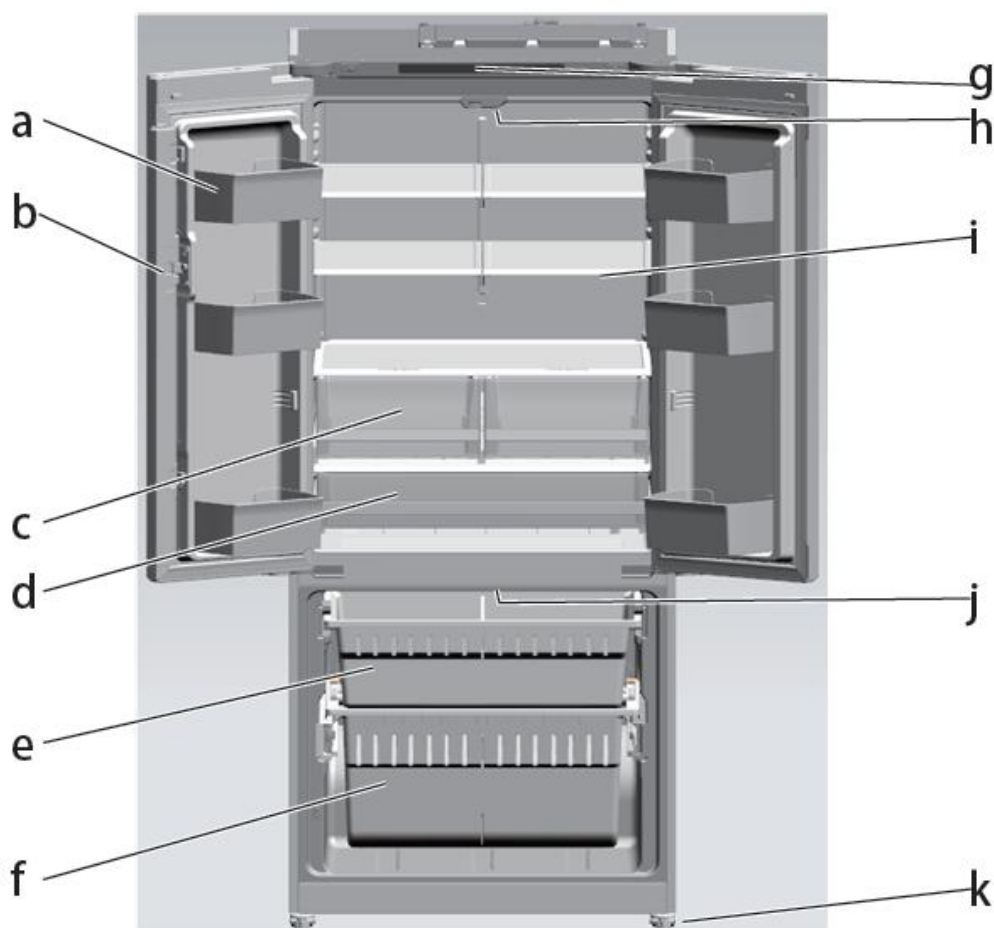
* Retirer les portes.

* Laisser les tablettes en place de façon à empêcher l'accès aux enfants.

Informations importantes à savoir sur l'élimination des réfrigérants:

Jetez le réfrigérateur conformément aux réglementations fédérales et locales. Les réfrigérants doivent être évacués par un technicien agréé en réfrigérant certifié EPA conformément aux procédures établies.

Pièces et caractéristiques



- | | |
|---|---|
| a. Étagère de porte | f. Compartiment de rangement du congélateur |
| b. Meneau | g. Panneau de configuration |
| c. Tiroir de rangement | h. Lumière LED du réfrigérateur |
| d. Tiroir pleine largeur | i. Étagères en verre |
| e. Tiroir de rangement pour congélateur | j. Lumière LED du congélateur |
| | k. Jambe de nivellement |

REMARQUE: Votre modèle peut différer de celui-ci et des autres images de ce manuel selon les caractéristiques de votre modèle.

Exigences d'installation

Exigences d'emplacement

AVERTISSEMENT



Risque d'explosion et d'incendie
Gardez les matériaux et vapeurs inflammables loin de l'appareil, tels que l'essence.

Ne pas le faire peut entraîner la mort, une explosion ou un incendie.

IMPORTANT: Ce réfrigérateur est conçu pour une utilisation intérieure et domestique uniquement.

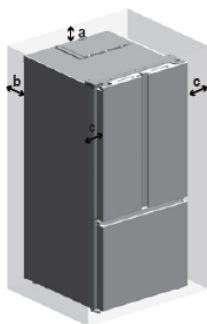
Température

Ce réfrigérateur est conçu pour être utilisé dans un endroit où la température varie entre au minimum de 55 °F (13 °C) et au maximum de 110 °F (43 °C). La gamme de température ambiante préférée pour des performances optimales, qui réduit la consommation d'électricité et fournit un refroidissement supérieur, se situe entre 60 °F (15 °C) et 90 °F (32 °C). Il est recommandé de ne pas installer le réfrigérateur près d'une source de chaleur, comme un four ou un radiateur.

Ventilation

Une circulation d'air adéquate autour du réfrigérateur est nécessaire pour un fonctionnement efficace. Pour assurer une bonne ventilation, respectez les dégagements recommandés.

Dégagements recommandés



- a 4 "au-dessus (du haut de la porte)
- b 2 "derrière
- c 1 "de chaque côté

REMARQUE: Si vous placez le réfrigérateur à côté d'un mur fixe, laissez un espace minimum de 10 "(254 cm) pour permettre à la porte de s'ouvrir.

Exigences électriques

AVERTISSEMENT



Risque de choc électrique

Branchez sur une prise à 3 broches mise à la terre.
Ne retirez pas la broche de mise à la terre de la fiche du cordon d'alimentation.
N'utilisez pas un adaptateur.
N'utilisez pas de rallonge.
Ne pas le faire peut entraîner la mort, un incendie ou un choc électrique.

Avant de déplacer votre réfrigérateur dans son emplacement final, il est important d'assurer que vous disposez de la bonne connexion électrique.

Méthode de mise à la terre recommandée

Une alimentation électrique de 115 volts, 60 Hz, uniquement CA de 15 ou 20 ampères avec fusible et mise à la terre est requise. Il est recommandé de prévoir un circuit séparé desservant uniquement votre réfrigérateur. Utilisez une prise qui ne peut pas être désactivée par un interrupteur. N'utilisez pas de rallonge.

REMARQUE: Avant d'effectuer tout type d'installation ou de nettoyage, débranchez le réfrigérateur de la source électrique. Lorsque vous avez terminé, reconnectez le réfrigérateur à la source électrique et réinitialisez les commandes de température au réglage souhaité.

Instructions d'installation

Déballer le réfrigérateur

AVERTISSEMENT



Risque d'incendie ou d'explosion

Ne percevez pas le tube de réfrigérant.
Suivez attentivement les instructions de manipulation.
Réfrigérant inflammable utilisé.
Ne pas le faire peut entraîner la mort, une explosion ou un incendie.

IMPORTANT: Manipulez-le avec précaution lorsque vous déplacez le réfrigérateur pour éviter d'endommager le tube de réfrigérant ou d'augmenter le risque de fuite.

AVERTISSEMENT

Risque de poids excessif

Utilisez deux ou plus personnes pour déplacer et installer le réfrigérateur.
Ne pas le faire peut entraîner des blessures au dos ou aux autres.

Lorsque vous déplacez votre réfrigérateur:

Votre réfrigérateur est lourd. Lorsque vous déplacez le réfrigérateur pour le nettoyage ou l'entretien, assurez-vous de couvrir le sol avec du carton ou des panneaux durs pour éviter d'endommager le sol. Tirez toujours le réfrigérateur tout droit pour le déplacer. N'agitez pas ou «faites marcher» le réfrigérateur lorsque vous essayez de le déplacer, car cela pourrait endommager le sol.

Nettoyer avant d'utiliser

Après avoir retiré tous les matériaux d'emballage, nettoyez l'intérieur du réfrigérateur avant de l'utiliser. Voyez les instructions de nettoyage dans «Entretien du réfrigérateur».

Informations importantes à savoir sur les étagères et les couvercles en verre:

Ne nettoyez pas les étagères ou les couvercles en verre à l'eau tiède lorsqu'ils sont froids. Les étagères et les couvercles peuvent se briser s'ils sont exposés à de brusques changements de température ou à des chocs, tel que heurt. Le verre trempé est conçu pour se briser en de nombreux petits morceaux de galets. C'est normal. Les étagères et les couvercles en verre sont lourds. Utilisez les deux mains lorsque vous les retirez pour éviter de tomber.

Retirez l'emballage

- Retirez le ruban adhésif et les résidus de colle des surfaces avant d'ouvrir le réfrigérateur. Frottez une petite quantité de savon à vaisselle liquide sur l'adhésif avec vos doigts. Essuyez avec de l'eau tiède et séchez.

REMARQUE: n'utilisez pas d'instruments tranchants, d'alcool à friction, de liquides inflammables ou de nettoyants abrasifs pour retirer le ruban ou la colle. Ces produits peuvent endommager la surface de votre réfrigérateur. Pour plus d'informations, voyez «Sécurité du réfrigérateur».

- Jetez / recyclez tous les matériaux d'emballage.
- Si le réfrigérateur a été en position horizontale ou inclinée pendant une période de temps, attendez 4 heures avant de le brancher pour permettre à l'huile de se déposer dans le compresseur.

Retrait de la porte (seulement si nécessaire)

Mesurez le réfrigérateur pour vous assurer qu'il passera par la porte. Si le réfrigérateur ne peut pas passer facilement par la porte, suivez les instructions pour retirer les deux portes du compartiment du réfrigérateur et le panneau avant du tiroir du congélateur.



AVERTISSEMENT



Electrical Shock Hazard

Coupez l'alimentation avant de retirer les portes.

Rebranchez le fil de terre avant de l'utiliser.

Ne pas le faire peut entraîner la mort un choc électrique.

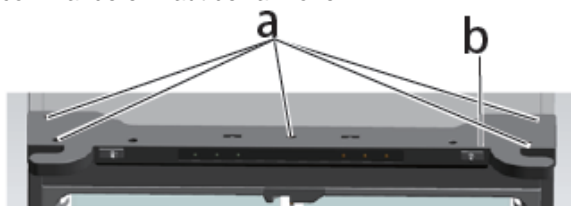
Outils nécessaires

- Tournevis Phillips
- Clé hexagonale de 4 mm
- Clé à douille de 8 mm

Retirez les portes

IMPORTANT: Gardez les portes du réfrigérateur fermées jusqu'à ce que vous soyez prêt à les soulever de l'armoire.

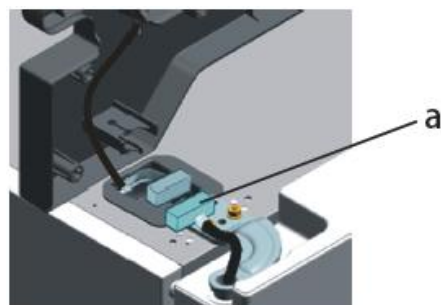
1. Débranchez le réfrigérateur ou débranchez l'alimentation.
2. À l'aide d'un tournevis Phillips, retirez les trois vis fixant le cache de charnière et le panneau de commande en haut de l'armoire.



a Des vis

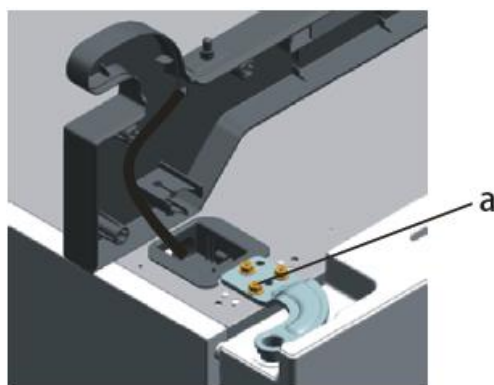
b Couvercle de charnière

3. Soulevez doucement le couvercle de charnière, en gardant le faisceau de câbles attaché, et déplacez l'ensemble couvercle / faisceau de câbles derrière les charnières de porte sur le dessus de l'armoire.
4. Débranchez le faisceau de la porte à l'aide d'un clip de déverrouillage sur le connecteur du faisceau, puis séparez les deux extrémités (uniquement le côté gauche).



a Faisceau de câblage

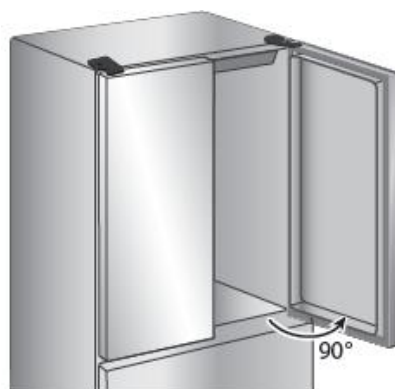
5. À l'aide d'une clé à douille de 8 mm, retirez les trois vis fixant la charnière supérieure à l'armoire.



a Des vis

REMARQUE: Fournissez un support supplémentaire pour la porte pendant le retrait de la charnière. Ne comptez pas sur les aimants du joint de porte pour maintenir la porte en place pendant que vous travaillez.

6. Retirez la charnière supérieure de la porte.
IMPORTANT: Pour que la porte se ferme correctement à l'avenir, NE soulevez PAS la porte de la charnière inférieure si elle est ouverte à un angle plus étroit qu'un angle de 90°.
7. Ouvrez la porte à un angle de 90° ou plus.

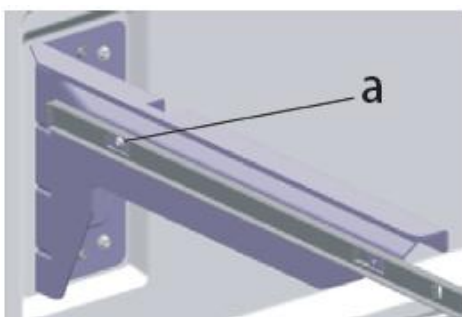


8. Soulevez la porte de la charnière inférieure des deux mains et posez-la sur une surface douce pour protéger la finition.

9. Si nécessaire, utilisez une clé hexagonale pour retirer les deux boulons de fixation de la charnière inférieure à l'avant de l'armoire, puis retirez la charnière.
10. Répétez cette procédure pour retirer l'autre porte.

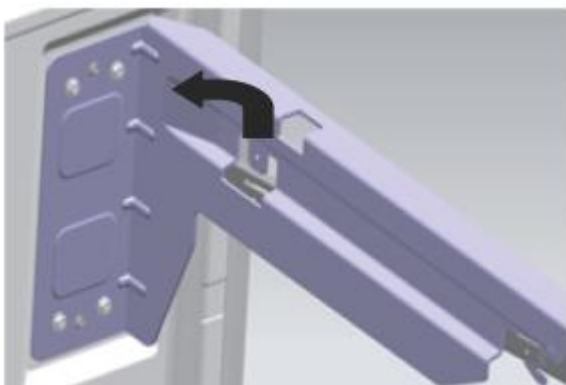
Retirez l'avant du tiroir du congélateur

1. Faites glisser le tiroir du congélateur jusqu'à son extension complète.
2. Faites glisser le tiroir de rangement supérieur jusqu'à son extension complète.
3. Retirez le tiroir de rangement supérieur des glissières en le soulevant et en le tirant en biais.
4. Retirez le compartiment de rangement inférieur en le soulevant en biais.
5. Retirez une vis de fixation (gauche et droite chacune) du côté de la glissière.



a Des vis

6. Saisissez la porte du tiroir à deux mains et tirez-la vers le haut pour vous assurer qu'elle se détache de l'avant de la glissière, puis avancez pour retirer la porte du tiroir du congélateur.



7. Placez la façade du tiroir sur une surface douce pour protéger la finition.
8. Faites glisser les glissières du tiroir dans l'armoire.
9. Déplacez le réfrigérateur à travers la porte et dans la pièce près de l'eau et des connexions électriques.

Remplacez les portes

1. S'il est retiré, réinstallez la charnière inférieure.
2. Placez la porte du réfrigérateur sur la charnière inférieure à deux ou plus personnes.
3. Insérez la charnière supérieure dans le haut de la porte.
4. À l'aide des trois vis retirées précédemment, fixez la charnière supérieure au haut de l'armoire.
REMARQUE: Porte gauche uniquement, remplacez la vis de mise à la terre dans la charnière supérieure.
5. Répétez les étapes 1 à 4 pour remplacer la porte opposée.
6. À l'aide des trois vis retirées précédemment, réinstallez le couvercle de charnières supérieures et le panneau de commande en haut de l'armoire.

IMPORTANT: Le réfrigérateur doit être situé sur une surface solide et de niveau, suffisamment solide pour supporter le réfrigérateur à pleine charge.

- Avant de bouger, rétractez les pieds de mise à niveau pour éviter de rayer le sol.
- Le réfrigérateur est équipé de roulettes qui ne doivent être utilisées que pour les mouvements vers l'avant et vers l'arrière.

REMARQUE: Essai de déplacer le réfrigérateur latéralement peut endommager votre plancher.

Terminez l'installation

AVERTISSEMENT



Risque de choc électrique

Branchez sur une prise à 3 broches mise à la terre.
Ne retirez pas la broche de mise à la terre de la fiche du cordon d'alimentation.
N'utilisez pas un adaptateur.
N'utilisez pas de rallonge.
Ne pas le faire peut entraîner la mort, un incendie ou un choc électrique.

1. Branchez sur une prise à 3 broches mise à la terre.
REMARQUE: Ce réfrigérateur commence à fonctionner dès qu'il est connecté à l'alimentation électrique.
2. Déplacez le réfrigérateur à son emplacement final, en veillant à maintenir le dégagement recommandé.

Nivellement du réfrigérateur (si nécessaire)

Le réfrigérateur doit être de niveau pour maintenir une performance et une apparence optimales.

1. Tournez les pieds de nivellement en bas, à l'avant de l'armoire pour soulever ou abaisser ce côté du réfrigérateur jusqu'à ce que le réfrigérateur soit de niveau d'un côté à l'autre.
2. Tournez les deux pieds, de la même quantité, pour soulever légèrement l'avant du réfrigérateur. Cela facilitera la fermeture des portes.

REMARQUE: Le fait que quelqu'un pousse contre le haut du réfrigérateur réduit le poids des pieds de nivellement. Cela facilite la rotation des pieds.

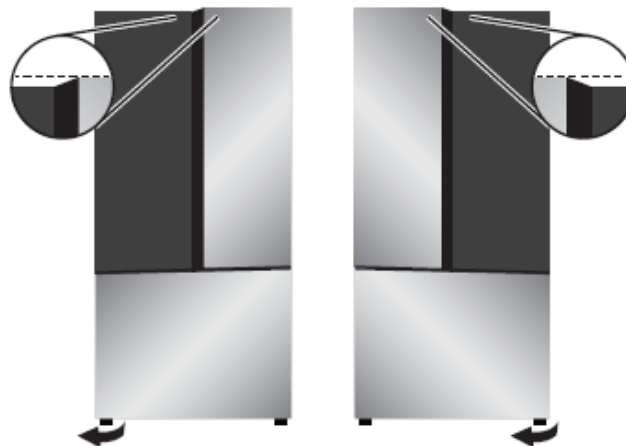


Alignez les portes (si nécessaire)

Si les bords des portes du réfrigérateur ne sont pas alignés, vous pouvez apporter des ajustements.

Utilisation du pied réglable

- Tournez le pied réglable pour soulever ou abaisser ce côté du réfrigérateur.
 - Dans le sens horaire - pour augmenter
 - Dans le sens antihoraire - pour abaisser



Utilisation du réfrigérateur

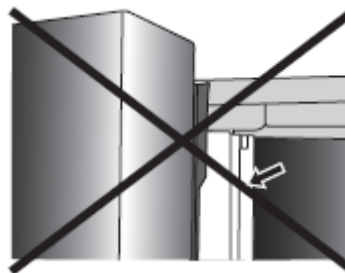
Ouverture et fermeture des portes

Les portes du réfrigérateur peuvent être ouvertes et fermées séparément ou ensemble.

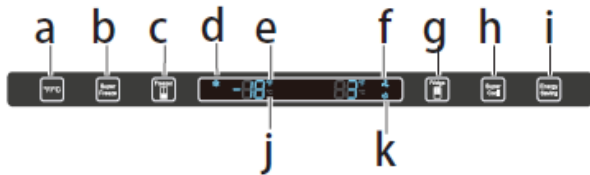
- Il y a un meneau sur la porte gauche du compartiment réfrigérateur.
- Lors de la fermeture de la porte gauche, le meneau se replie derrière la porte droite joignant les deux portes.
- La température du cadre de porte est contrôlée pour empêcher l'humidité de se développer sur le meneau. La température de la surface peut être chaude, ce qui est normal et n'affectera pas les performances du réfrigérateur.



REMARQUE: Avant de fermer la porte gauche, assurez-vous que le meneau est replié vers l'intérieur. Si le meneau est tiré vers l'extérieur, il peut être endommagé lorsque vous essayez de fermer la porte.



Utilisation des commandes



- a °F / °C
- b Contrôle de Super Freeze
- c Contrôle de la température du compartiment congélateur
- d Icône de Super Freeze
- e Indicateur Fahrenheit
- f Icône de super cool
- g Contrôle de la température du compartiment réfrigérateur
- h Contrôle de super cool
- i Contrôle d'économie d'énergie
- j Indicateur Celsius
- k Icône d'économie d'énergie

Panneau de configuration

L'écran s'allume lorsque le réfrigérateur est branché pour la première fois. La lumière affichera le contenu de pendant 3s avec musique, sans aucune opération, l'écran éteindra après 20s.

Réglage des températures du compartiment

Lorsque vous réglez une température, vous réglez une température moyenne pour l'ensemble du compartiment. Les températures réelles du compartiment peuvent différer des températures affichées en fonction de la quantité et du placement des aliments stockés et de la température ambiante.

Paramètres de température recommandés

- **Compartiment réfrigérateur : 39 °F (4 °C)**
- **Compartiment congélateur : 0 °F (-18 °C)**

Affichage des températures en degrés Fahrenheit ou Celsius

- **Appuyez sur °F / °C pour basculer**



REMARQUE: l'icône °F ou °C s'allume pour indiquer dans quelle échelle (Fahrenheit ou Celsius) la température est affichée.

Température du compartiment du réfrigérateur

1. Appuyez une fois sur FRIDGE pour activer le contrôle de la température.



2. Appuyez plusieurs fois sur FRIDGE pour faire défiler les réglages de température disponibles, de 46 °F à 35 °F ou de 8 °C à 2 °C.

REMARQUE : Tels que ° C. scénario, chaque pression fait avancer le réglage d'un degré (4 → 3 → 2 → 8 → 7 → 6 → 5 → 4); Tels que le scénario ° F, la gamme de contrôle de la température (39 → 37 → 35 → 46 → 44 → 42 → 41 → 39)

3. Relâchez FRIDGE lorsque le réglage de température souhaité apparaît.

Température du compartiment du congélateur

1. Relâchez FREEZER pour sélectionner le réglage de température souhaité.



4. Appuyez plusieurs fois sur FRIDGE pour faire défiler les réglages de température disponibles, de 5 °F à -10 °F ou de -15 °C à -23 °C. **REMARQUE:** Tels que °C. scénario ;chaque pression fait avancer le réglage d'un degré (-18 → -19 → -21 → -22 → -23 → -15 → -16 → -17 → -18); Tels que le scénario °F, la gamme de contrôle de la température (0 → -2 → -4 → -6 → -8 → -10 → 5 → 4 → 2 → 0).
5. Relâchez FRIDGE lorsque le réglage de température souhaité apparaît.

Caractéristiques supplémentaires

Super Congélation

La fonction Super Congélation abaisse rapidement la température du compartiment congélateur pour congeler les aliments frais plus rapidement et maintenir la température des aliments congelés pendant les périodes d'utilisation élevée, de charges d'épicerie pleines ou de températures ambiantes temporairement chaudes.

La fonction Super Congélation abaisse la température dans le compartiment congélateur à -10 °F (-23 °C).

- Appuyez une fois sur SUPER CONGELATION pour activer / désactiver la fonction Super Congélation.



REMARQUE: Lorsque Super Congélation est activée, ❄️ est allumé et -10 °F ou -23 °C apparaît dans l'affichage de la température.

- Appuyez sur FREEZER pour désactiver manuellement le Super Congélation et revenir à la température précédemment réglée.

REMARQUE: Super Congélation s'éteindra automatiquement après plusieurs heures et le congélateur reviendra à son réglage de température précédent.

Super cool


La fonction Super Cool abaisse rapidement la température du compartiment réfrigérateur pour maintenir la température des aliments réfrigérés pendant les périodes d'utilisation élevée, de charges d'épicerie pleines ou de températures ambiantes temporairement chaudes.

La fonction Super Cool abaisse la température dans le compartiment réfrigérateur à 35 °F (2 °C).

- Appuyez une fois sur SUPER COOL pour activer / désactiver la fonction Super Cool.



REMARQUES:

- Lorsque le réfrigérateur est en mode Super Cool,  apparaît sur l'affichage.
- Si elle n'est pas désactivée manuellement, la fonction Super Cool se désactivera automatiquement après 150 minutes.


Économie d'énergie

La fonction d'économie d'énergie réduit la consommation d'énergie en augmentant la température du compartiment réfrigérateur à 46 °F (8 °C) et la température du compartiment congélateur à 5 °F (-15 °C).

IMPORTANT: Les températures du compartiment en mode d'économie d'énergie ne conviennent pas pour le stockage de certains aliments.

- Appuyez une fois sur ÉCONOMIE D'ÉNERGIE pour activer / désactiver cette fonction.



REMARQUE: lorsque le réfrigérateur est en mode d'économie d'énergie,  est allumé.

Mode démo (indicateur de température du congélateur / réfrigérateur en mouvement)

Le mode démo est destiné à l'affichage du magasin et empêche le réfrigérateur de générer de l'air froid. En cas de mode de refroidissement, le réfrigérateur peut sembler fonctionner mais il ne fait pas d'air froid. Les indicateurs sur le panneau de commande affichent le double «OF». Pour annuler ce mode, appuyez simultanément sur « °F / °C » et « Energy Saving » pendant 3 secondes jusqu'à ce que « Ding » sonne.



Alarme de porte ouverte

Si une porte est ouverte pendant plus d'une minute, une alarme retentit pour vous alerter. L'alarme retentira 3 fois toutes les 30 s pour toujours.

- Pour désactiver l'alarme, fermez complètement toutes les portes et le tiroir.

Caractéristiques

Important information to know about glass shelves and covers:

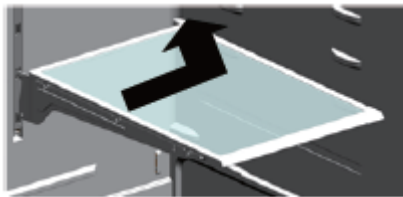
Do not clean glass shelves or covers with warm water when they are cold. Shelves and covers may break if exposed to sudden temperature changes or impact, such as bumping. Tempered glass is designed to shatter into many small, pebble-size pieces. This is normal. Glass shelves and covers are heavy. Use both hands when removing them to avoid dropping.

Réfrigérateur

Tablettes réglables

La hauteur des étagères peut être ajustée pour s'adapter à vos besoins de stockage.

1. Pour retirer une étagère, soulevez-la doucement vers le haut, puis tirez l'étagère vers l'avant jusqu'à ce que l'extrémité de l'étagère dépasse les guides de l'étagère.



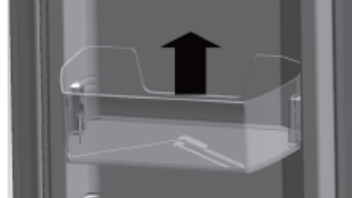
2. Pour réinstaller une étagère, faites-la glisser doucement dans le compartiment réfrigérateur, puis abaissez-la sur les guides d'étagère de sorte que les crochets s'insèrent derrière les guides arrière.

Étagères de porte amovibles

Les étagères situées au milieu de la porte sont réglables.

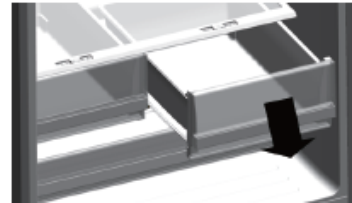
Pour retirer et remplacer une étagère de porte:

1. Placez les mains des deux côtés de l'étagère et soulevez-la vers le haut.
2. Retirez l'étagère de la porte.
3. Remplacez l'étagère de porte en l'insérant au-dessus du support et en appuyant pour l'enclencher en place.



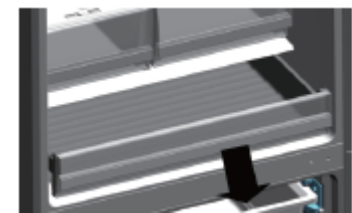
Tiroirs de rangement

Les deux tiroirs de rangement du réfrigérateur, montés sur des glissières télescopiques, peuvent être utilisés pour ranger les fruits et légumes.



Tiroir pleine largeur

Le tiroir pleine largeur est un espace idéal pour ranger de grands plateaux de charcuterie.



- Ouverture - Le couvercle s'ouvre automatiquement lorsque le tiroir est retiré de l'armoire.
- Fermeture - Le couvercle se ferme automatiquement lorsque le tiroir est poussé dans l'armoire.

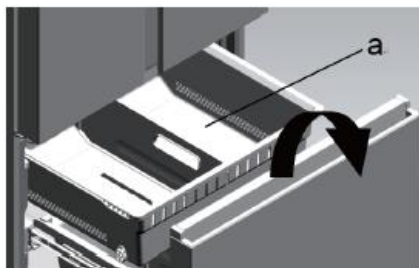
Congélateur

Tiroirs de congélation

Pour retirer / remplacer le tiroir de rangement du congélateur :

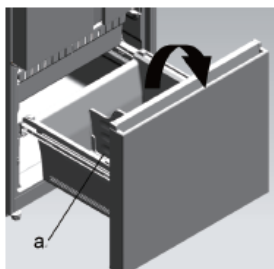
1. Tirez le tiroir jusqu'à l'extension maximale.
2. Faites glisser le tiroir de rangement supérieur jusqu'à son extension complète.

3. Soulevez l'avant du tiroir, puis tirez-le en biais.



a Tiroir de rangement supérieur

4. Retirez le compartiment de rangement inférieur du congélateur en le soulevant à l'avant, puis en le tirant en biais.



a Compartiment de rangement inférieur

5. Remplacez chaque compartiment de rangement en utilisant le mouvement opposé, inclinez l'arrière vers le bas et poussez vers l'intérieur.

Informations générales sur l'utilisation

- Lorsque vous allumez le réfrigérateur pour la première fois après une période de non-utilisation, laissez le réfrigérateur refroidir au moins 2 heures avant d'ajouter des aliments.
- Ne bloquez pas les bouches de circulation d'air en plaçant les articles.
- Rangez les objets de manière à ce que l'air puisse circuler librement autour d'eux.
- Couvrez ou enveloppez bien les aliments stockés pour éviter le transfert des odeurs.
- Une fois décongelée, la qualité des aliments se détériore rapidement et ne doit pas être recongelée.
- Les boissons ni en bouteille ni en canette ne doivent être stockées dans le compartiment congélateur. Les bouteilles et les canettes peuvent exploser.

Entretien du réfrigérateur

Nettoyage

Les sections du réfrigérateur et du congélateur se dégivrent automatiquement. Cependant, nettoyez les deux sections environ une fois par mois pour éviter l'accumulation d'odeurs. Essuyez immédiatement les déversements.

Puisque l'air circule entre les deux compartiments, toutes les odeurs formées dans un compartiment se transfèrent dans l'autre. Vous devez nettoyer soigneusement les deux sections pour éliminer les odeurs. Pour éviter le transfert d'odeurs et le dessèchement des aliments, enveloppez ou couvrez bien les aliments.



AVERTISSEMENT



Risque d'explosion

Utilisez un nettoyant ininflammable.

Ne pas le faire peut entraîner la mort, une explosion ou un incendie.

IMPORTANT:

- N'utilisez pas de produits chimiques agressifs, d'ammoniaque, d'agent de blanchiment chloré, de détergent concentré, de solvants, d'abrasifs ou de tampons à récurer en métal pour nettoyer votre réfrigérateur à l'intérieur ou à l'extérieur. Ils peuvent endommager et / ou décolorer la finition du réfrigérateur.
- N'utilisez pas d'eau tiède pour nettoyer les étagères en verre pendant qu'elles sont encore froides. Le verre peut se briser lorsqu'il est exposé à des changements de température ou à un impact soudains.



AVERTISSEMENT



Risque de choc électrique

Débranchez votre appareil ou déconnectez-le avant de nettoyer.

Ne pas le faire peut entraîner la mort, un choc électrique ou des blessures.

1. Débranchez le réfrigérateur ou débranchez l'alimentation.
2. Nettoyez l'intérieur.
Lavez à la main, rincez et séchez soigneusement les pièces amovibles et les surfaces intérieures. Utilisez une éponge propre ou un chiffon doux et un détergent doux dans de l'eau tiède.
3. Nettoyez les joints de porte et de tiroir (bagues). Un joint sale ou collant peut adhérer à l'armoire et se déchirer lorsque vous ouvrez la porte.
À l'aide d'un chiffon doux et d'une solution de détergent doux et d'eau tiède, lavez à la main les joints de porte. Rincez à l'eau claire et séchez soigneusement.
4. Nettoyez les surfaces extérieures.
Lavez les surfaces extérieures avec un chiffon ou une éponge propre et doux et un détergent doux à l'eau tiède. Rincez les surfaces avec de l'eau propre et tiède et séchez immédiatement pour éviter les taches d'eau.
5. Branchez le réfrigérateur ou rebranchez l'alimentation.

Lumières

IMPORTANT: Votre réfrigérateur est équipé d'un éclairage LED. Ces lampes sont conçues pour durer toute la vie de votre réfrigérateur. Cependant, si les lumières cessent de fonctionner, veuillez contacter un technicien qualifié pour le remplacement.

Soins de vacances et de déménagement

Vacances



Si vous choisissez de laisser le réfrigérateur allumé pendant votre absence:

1. Utilisez tous les denrées périssables et congelez d'autres articles.

Si vous choisissez d'éteindre le réfrigérateur avant de partir:

1. Retirez tous les aliments du réfrigérateur et du congélateur.
2. Débranchez le réfrigérateur ou débranchez l'alimentation.
3. Nettoyez le réfrigérateur, essuyez-le et séchez-le bien.
4. Collez du caoutchouc ou des blocs de bois sur le dessus des deux portes pour les ouvrir loin suffisamment pour permettre à l'air d'entrer. Cela empêche les odeurs et la moisissure de s'accumuler.

En mouvement

 AVERTISSEMENT

Risque d'incendie ou d'explosion
<p>Ne percez pas le tube de réfrigérant. Suivez attentivement les instructions de manipulation. Réfrigérant inflammable utilisé. Ne pas le faire peut entraîner la mort, une explosion ou un incendie.</p>

IMPORTANT: Manipulez-le avec précaution lorsque vous déplacez le réfrigérateur pour éviter d'endommager le tube de réfrigérant ou d'augmenter le risque de fuite.



AVERTISSEMENT

Risque de poids excessif

Utilisez deux ou plus personnes pour déplacer et installer le réfrigérateur.

Ne pas le faire peut entraîner des blessures au dos ou aux autres.

Lorsque vous déménagez votre réfrigérateur dans une nouvelle maison, suivez ces étapes pour le préparer au déménagement.

1. Retirez tous les aliments du réfrigérateur et mettez tous les aliments congelés dans de la glace sèche.
2. Débranchez le réfrigérateur.
3. Nettoyez, essuyez et séchez soigneusement.
4. Retirez toutes les pièces amovibles, enveloppez-les bien et collez-les ensemble pour qu'elles ne bougent pas et ne vibrent pas pendant le mouvement.
5. Soulevez les pieds de nivellement pour ne pas gratter le sol. Voyez «Nivellement de réfrigérateur».
6. le cordon d'alimentation à l'arrière du réfrigérateur. Lorsque vous arrivez à votre nouvelle maison, remettez tout en place et reportez-vous à la section «Instructions d'installation» pour les instructions de préparation.

Réinstallation / réutilisation du réfrigérateur

Si le réfrigérateur a été placé en position horizontale ou inclinée pendant une période quelconque, attendez 4 heures avant de le brancher pour permettre à l'huile de se déposer dans le compresseur.

1. Nettoyez le réfrigérateur. Voyez «Nettoyage».
2. Placez le réfrigérateur à l'endroit et au niveau souhaités. Voyez «Instructions d'installation».



AVERTISSEMENT



Risque de choc électrique

Branchez sur une prise à 3 broches mise à la terre.

Ne retirez pas la broche de mise à la terre de la fiche du cordon d'alimentation.

N'utilisez pas un adaptateur.

N'utilisez pas de rallonge.

Ne pas le faire peut entraîner la mort, un incendie ou un choc électrique.

3. Branchez sur une prise à 3 broches mise à la terre.

Dépannage

Essayez les solutions suggérées ici afin d'éviter le coût d'un appel de service inutile.

Le réfrigérateur ne fonctionne pas

PROBLÈME	CAUSES POSSIBLES	SOLUTION
Le réfrigérateur ne fonctionne pas	Le réfrigérateur est débranché.	Branchez le réfrigérateur dans une prise à 3 broches mise à la terre.
	Le disjoncteur est déclenché ou désactivé, ou le fusible est grillé.	Réinitialisez / allumez le disjoncteur ou remplacez le fusible.
	Le réfrigérateur est en mode dégivrage.	Attendez la fin du cycle de dégivrage et le redémarrage du système de refroidissement.
Le compresseur de réfrigérateur fonctionne fréquemment ou pendant de longues périodes. REMARQUE: Ce réfrigérateur est conçu pour fonctionner pendant de plus longues périodes à une consommation moindre d'énergie.	Le réfrigérateur est branché pour la première fois.	C'est normal. Attendez 24 heures pour que le réfrigérateur refroidisse.
	Grandes quantités de nourriture ou nourriture chaude sont ajoutées.	C'est normal.
	La porte est restée ouverte ou le réfrigérateur n'est pas de niveau.	Vérifiez qu'un élément n'empêche pas la fermeture de la porte. Mettez le réfrigérateur de niveau. Voir « Nivellement du réfrigérateur ».
	Il fait chaud ou ouvertures fréquentes	C'est normal.
	Contrôle de la température réglé sur le réglage le plus froid.	Ajustez la température à un réglage plus chaud.
Le réfrigérateur a une odeur	Les aliments ne sont pas scellés ou emballés correctement.	Refermez l'emballage. Placez une boîte ouverte de bicarbonate de soude dans le réfrigérateur, remplacez-la tous les 3 mois.
	L'intérieur doit être nettoyé.	Nettoyez l'intérieur. Voir « Nettoyage ».
	Aliments sont stockés trop longtemps.	Jetez les aliments gâtés.
La lumière ne s'allume pas	Le réfrigérateur est débranché.	Branchez le réfrigérateur dans une prise à 3 broches mise à la terre.
	La lumière LED est grillée.	Contactez un technicien qualifié pour remplacer la LED grillée.
Les portes ne se ferment pas correctement	Le réfrigérateur n'est pas de niveau.	Voir « Nivellement du réfrigérateur ».
	Quelque chose entrave la fermeture de la porte.	Vérifiez et supprimez les obstructions.
Vibration ou cliquetis	Le réfrigérateur ne repose pas fermement sur le sol.	Voir « Nivellement du réfrigérateur ».
Sons normaux	On dirait que l'eau coule du réfrigérateur.	Le fluide frigorigène circulant dans les conduits émettra ce son lorsque le compresseur démarre et s'arrête. Le réfrigérateur dispose d'un système de dégivrage automatique. L'eau décongelée fera ce bruit.
	Bruits de fredonnement ou de bourdonnement	Le compresseur et les ventilateurs utilisés pour la circulation d'air froid peuvent faire ce bruit. Si le réfrigérateur n'est pas de niveau, le son sera plus fort.
	Bruits de crack ou clique	Les parties intérieures émettront ce son en se contractant et en se dilatant en réponse aux changements de température.
	Bruit de popping	Peut se produire pendant le dégivrage automatique.

Température et humidité

PROBLÈME	CAUSES POSSIBLES	SOLUTION
Le réfrigérateur ou le congélateur est trop chaud	Le contrôle de la température n'est pas réglé suffisamment froid.	Ajustez le compartiment à un réglage plus froid; comptez 24 heures pour que la température s'ajuste.
	Les portes s'ouvraient fréquemment ou laissaient ouvertes.	Limitez les ouvertures de porte pour maintenir la température interne. Vérifiez qu'aucun élément n'empêche pas la fermeture de la porte.
	Récemment, des plats chauds ont été ajoutés.	Laissez refroidir les aliments et le réfrigérateur.
	L'espace entre l'arrière du réfrigérateur et le mur est trop proche.	Laissez un espace de 2 "(5 cm) entre l'arrière du réfrigérateur et le mur.
	Les articles contre l'arrière des compartiments bloquent la bonne circulation d'air.	Entreposez les articles uniquement à l'intérieur de la garniture des étagères en verre; ne placez pas d'articles contre les côtés des compartiments ou directement devant les événements.
Le réfrigérateur ou le congélateur est trop froid	Le contrôle de la température est réglé trop froid.	Ajustez la température dans le compartiment au prochain réglage plus chaud; attendez 24 heures pour que la température s'ajuste.
Humidité sur l'extérieur / l'intérieur du réfrigérateur	Humidité élevée	Ceci est normal en période de forte humidité. Sécher la surface et ajuster la température à un réglage légèrement plus froid.
	Les portes s'ouvraient fréquemment ou laissaient ouvertes.	Gardez la porte fermée. Vérifiez qu'aucun article n'empêche pas la fermeture de la porte. Mettez le réfrigérateur de niveau. Voir « Nivellement du réfrigérateur ».
	Ouvrez le récipient d'eau au réfrigérateur	Couvrez ou scellez le récipient
Cristaux de givre ou de glace sur les aliments surgelés	La porte du congélateur est restée ouverte ou ouverte fréquemment.	Limitez les ouvertures de porte pour maintenir la température interne. Vérifiez qu'aucun élément n'empêche pas la fermeture de la porte.
	Le réfrigérateur n'est pas de niveau.	Mettez le réfrigérateur de niveau. Voyez « Nivellement de réfrigérateur ».
	Articles bloquant les bouches d'aération du congélateur et empêchant une bonne circulation d'air.	Éloignez les objets de la paroi arrière.
Congélation des aliments au réfrigérateur	Aliments sont placés trop près de l'événement.	Éloignez les articles de l'arrière et du haut du réfrigérateur.
	Contrôle de température réglé trop froid.	Réglez la température à un réglage moins froid.

Pour plus d'aide, visitez www.hisense-canada.com ou appelez la ligne d'aide aux consommateurs au **1-855-344-7367**.

Déclaration des droits d'auteur

© 2019 Hisense Company Ltd. Tous droits réservés.

Tout le contenu de ce manuel d'utilisation est la propriété de Hisense Company Ltd. et de ses filiales, et est protégé par les lois américaines, canadiennes, mexicaines et internationales sur le droit d'auteur et / ou d'autres lois sur la propriété intellectuelle. La reproduction ou la transmission des documents, en tout ou en partie, de quelque manière que ce soit, électronique, imprimée ou autre, sans le consentement écrit préalable de Hisense Company Ltd. constitue une violation des droits de Hisense Company Ltd. en vertu des lois susmentionnées.

Aucune partie de cette publication ne peut être stockée, reproduite, transmise ou distribuée, en tout ou en partie, de quelque manière que ce soit, électronique ou autre, à titre onéreux ou non ou sans contrepartie, sans l'autorisation écrite préalable de Hisense Company Ltd .

Les demandes d'autorisation pour stocker, reproduire, transmettre ou distribuer des documents peuvent être faites à l'une des adresses suivantes:

États-Unis: Hisense USA Corporation
7310 McGinnis Ferry Road
Suwanee, GA 30024

CANADA: Hisense Canada Co., Ltd.
2283, Rue Argentia, unité 16z
Mississauga, ON, Canada
LSN 5Z2

MEXIQUE: Hisense Mexico S. de R.L. de C.V.
Blvd. Miguel de Cervantes Saavedra no 301
Torre Norte Piso 2, Col. Ampliación Granada
Miguel Hidalgo, Ciudad de México, C.P. 11520

Hisense et tous les autres noms de produits, logos, slogans ou marques de produits Hisense sont des marques déposées de Hisense Company Ltd. et de ses filiales. Toutes les autres marques sont la propriété de leurs détenteurs respectifs.

© 2019. Tous droits réservés. Hisense et le logo Hisense sont des marques déposées de Hisense. Les autres noms de marques et de produits sont des marques déposées de leurs propriétaires respectifs.

Avertissement:

Les images de ce document sont fournies à titre indicatif uniquement et peuvent différer du produit réel.